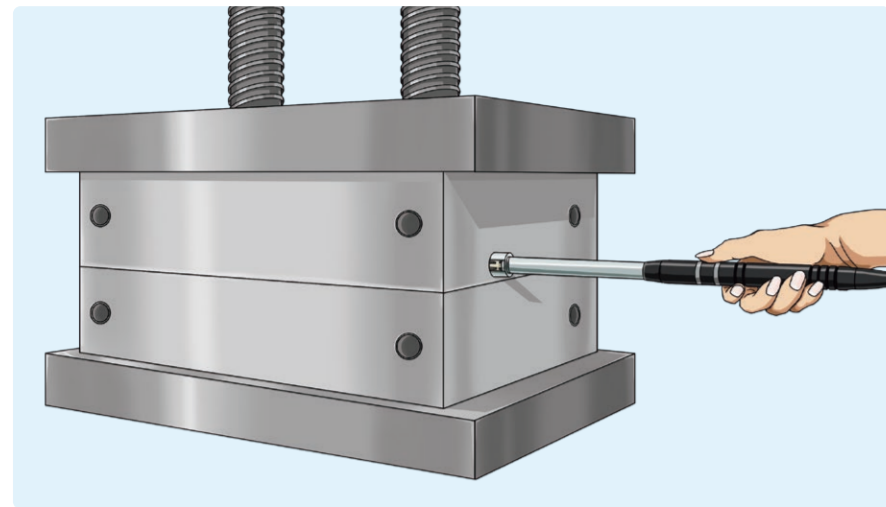


## 表面温度传感器

## 移动表面温度传感器

### 静止表面用 A系列



• 测量各种金属模具表面温度

	<b>[型号]</b> A-231K-00-1-TC1-ANP	
温度范围	精度	反应速度
-50~500°C	±2.5°C	1.5秒

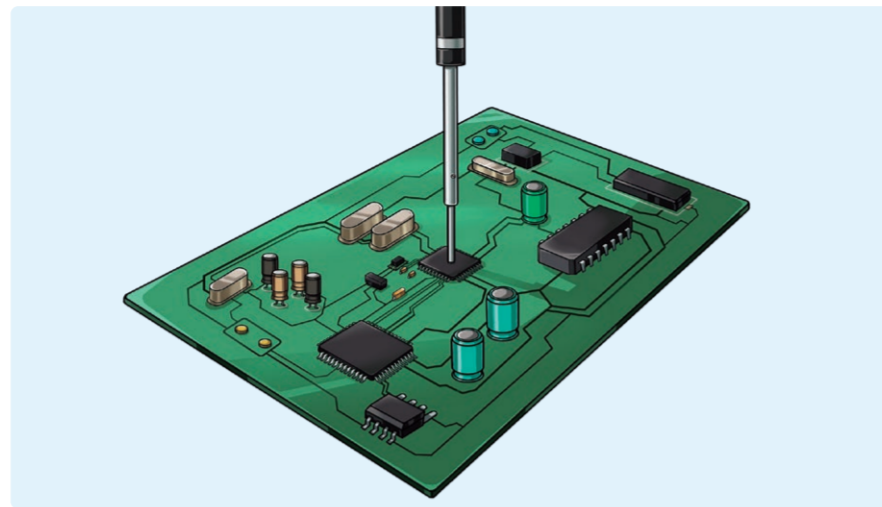
  

	<b>[型号]</b> A-233K-01-1-TC1-ANP	
温度范围	精度	反应速度
-50~500°C	±2.5°C	1.5秒

	<b>[型号]</b> A-234K-01-1-TC1-ANP	
温度范围	精度	反应速度
-50~500°C	±2.5°C	1.5秒

### 微小表面用 CS系列



• 微小零部件表面温度

	<b>[型号]</b> CS-01K-010-1-TC1-ANP	
温度范围	精度	反应速度
-50~400°C	±3.0°C	3秒

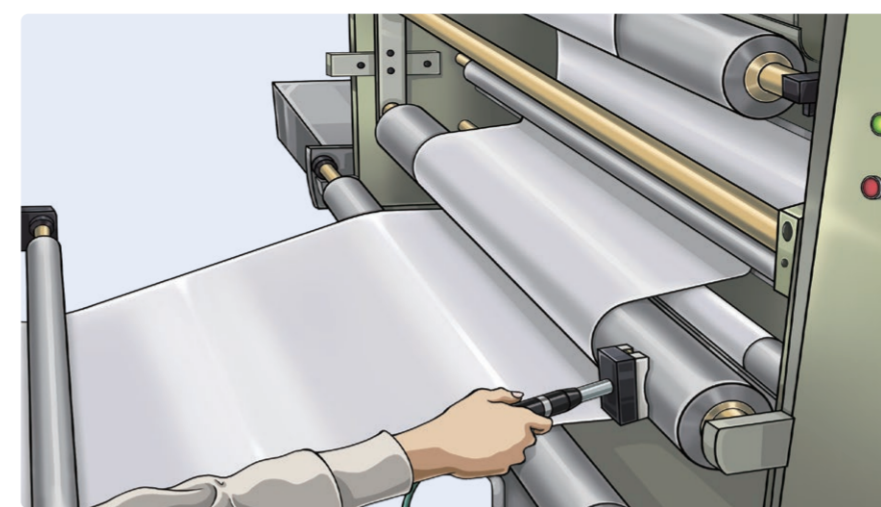
  

	<b>[型号]</b> CS-11K-010-1-TC1-ANP	
温度范围	精度	反应速度
-50~400°C	±2.5°C	2秒

	<b>[型号]</b> CS-13K-010-1-TC1-ANP	
温度范围	精度	反应速度
-50~400°C	±2.5°C	2秒

### 移动回转表面用 U系列



• 测量朔封滚轮等表面温度

	<b>[型号]</b> U-111K-00-D0-1-TC1-ANP	
温度范围	精度	反应速度
-50~250°C	±2.5°C	2秒

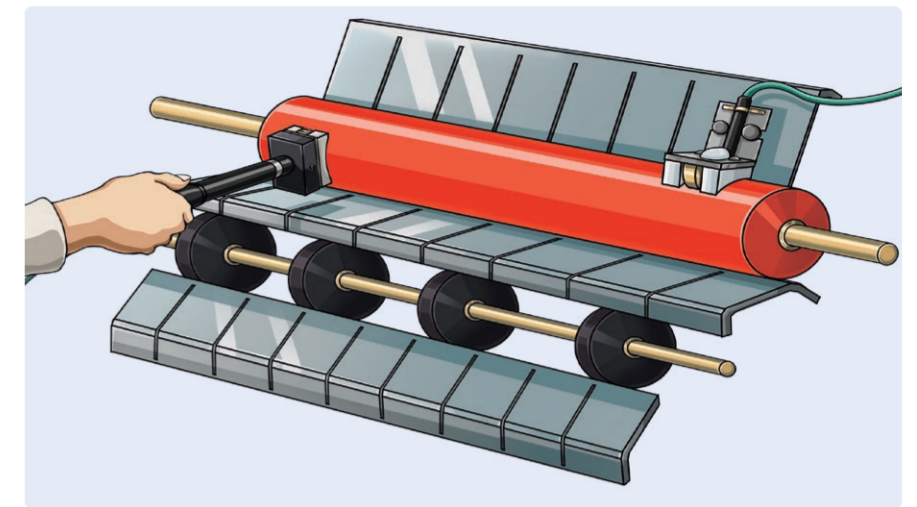
  

	<b>[型号]</b> U-221K-00-D0-1-TC1-ANP	
温度范围	精度	反应速度
-50~200°C	±2.5°C	3.5秒

	<b>[型号]</b> U-211K-01-D0-0-TC1-W	
温度范围	精度	反应速度
-50~250°C	±2.5°C	3.5秒

### 小型移动表面用 SH系列



• 测量打印机滚轮等表面温度

	<b>[型号]</b> SH-14K-TS1-ANP	
温度范围	精度	反应速度
-50~250°C	±2.5°C	5秒

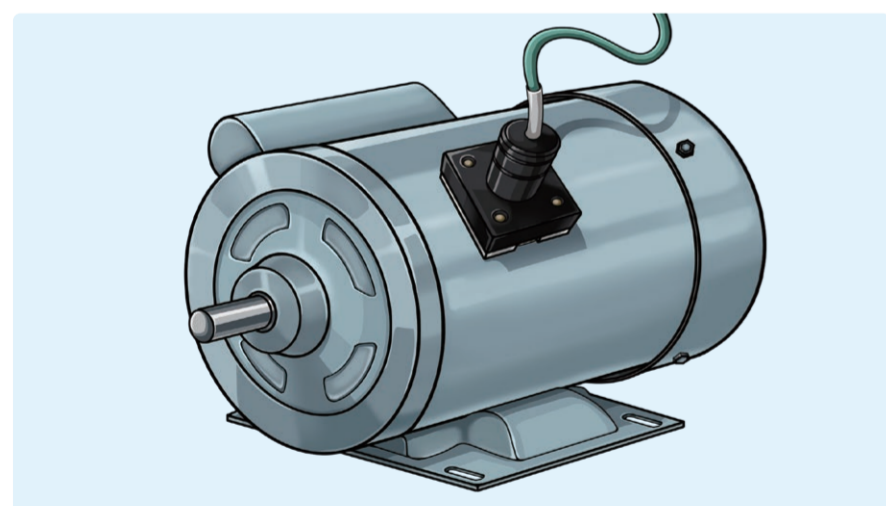
  

	<b>[型号]</b> SH-34K-TC1-ANP	
温度范围	精度	反应速度
-50~250°C	±2.5°C	5秒

	<b>[型号]</b> SH-46K-TC1-ANP	
温度范围	精度	反应速度
-50~250°C	±2.5°C	5秒

### 磁铁式表面用 MG系列



• 测量发动机等表面温度

	<b>[型号]</b> MG-11K-TS1-ANP	
温度范围	精度	反应速度
-50~250°C	±2.5°C	2秒

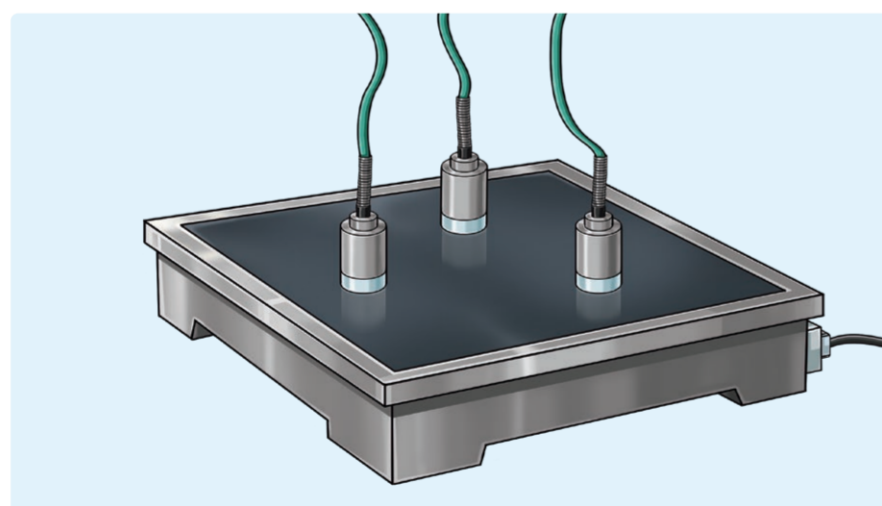
  

	<b>[型号]</b> MG-24K-GW1-ANP	
温度范围	精度	反应速度
-50~400°C	±2.5°C	2秒

	<b>[型号]</b> MG-34K-GX1-ANP	
温度范围	精度	反应速度
-50~400°C	±2.5°C	2秒

### 自重型静止表面用 WE系列



• 测量热板等表面温度

	<b>[型号]</b> WE-11K-TS1-ANP	
温度范围	精度	反应速度
-50~250°C	±2.5°C	1秒

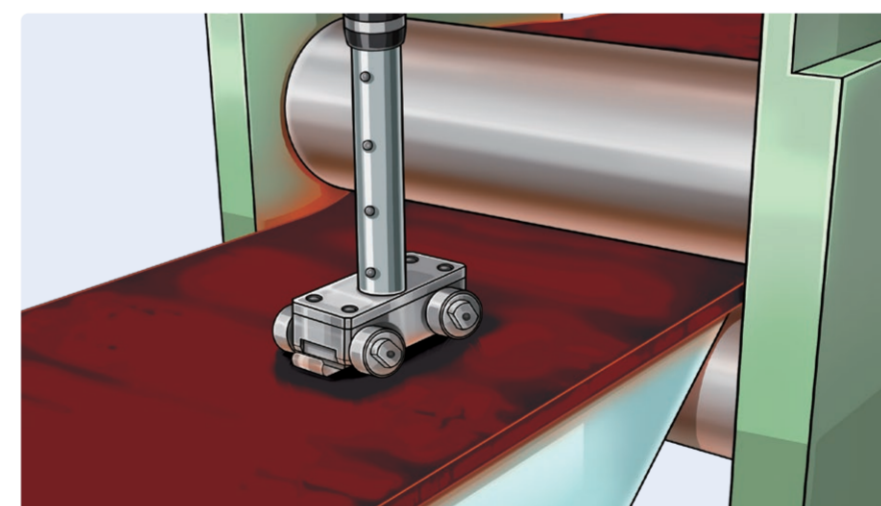
  

	<b>[型号]</b> WE-21K-TS1-ANP	
温度范围	精度	反应速度
-50~250°C	±2.5°C	1秒

	<b>[型号]</b> WE-42K-GW1-ANP	
温度范围	精度	反应速度
-50~500°C	±2.5°C	2.5秒

### 高温移动表面用 S移动系列



• 测量钢板压延时表面温度

	<b>[型号]</b> S-551K-01-1-TPC1-ANP	
温度范围	精度	反应速度
-50~600°C	±2.5°C	3秒

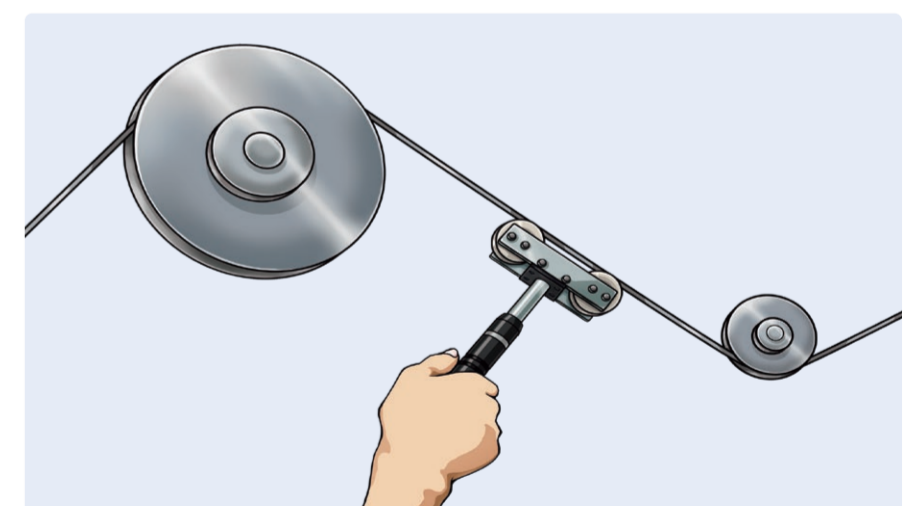
  

	<b>[型号]</b> S-641K-01-1-TPC1-ANP	
温度范围	精度	反应速度
-50~400°C	±2.5°C	3秒

	<b>[型号]</b> S-641K-01-0-TC1-W	
温度范围	精度	反应速度
-50~400°C	±2.5°C	3秒

### 移动钢丝用 MW系列



• 测量移动钢丝等温度

	<b>[型号]</b> MW-31K-TC1-ANP	
温度范围	精度	反应速度
-50~250°C	±2.5°C	5秒

	<b>[型号]</b> MW-33K-TC1-ANP	
温度范围	精度	反应速度
-50~250°C	±2.5°C	5秒

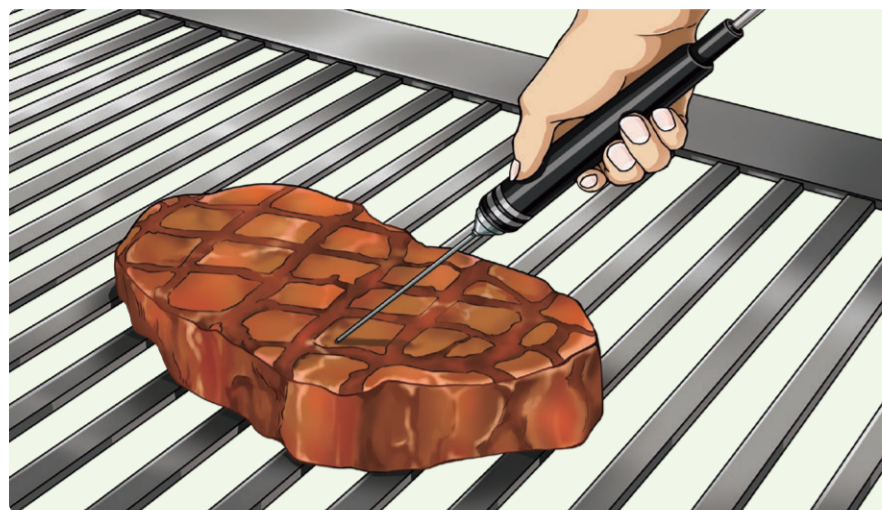
	<b>[型号]</b> MW-46K-TC1-ANP	
温度范围	精度	反应速度
-50~250°C	±2.5°C	5秒

※上记精度为 100°C 时的精度。

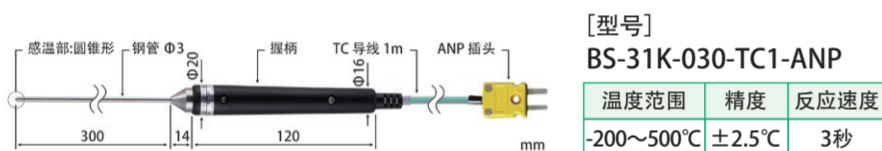
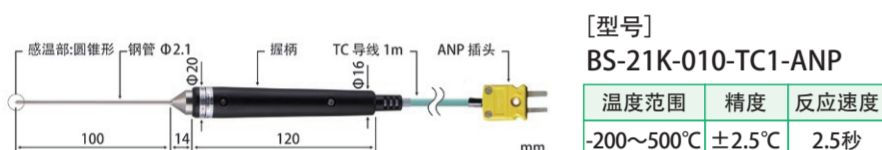
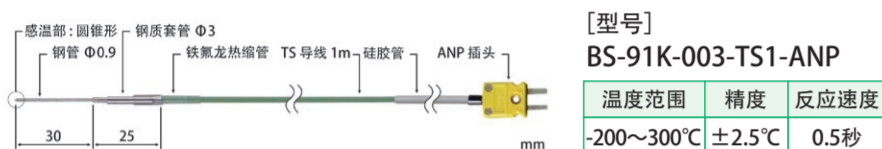
※上记精度为 100°C 时的精度。

## 内部温度传感器

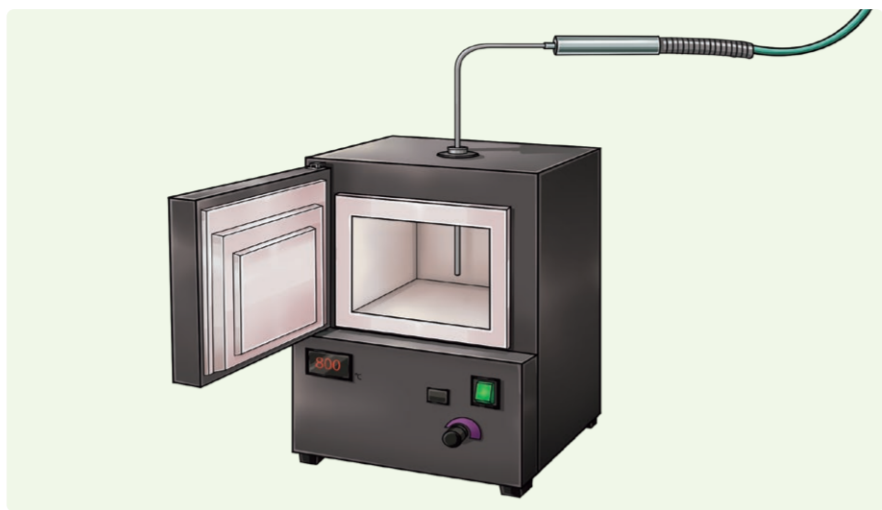
### 固体・半固体内部用 BS系列



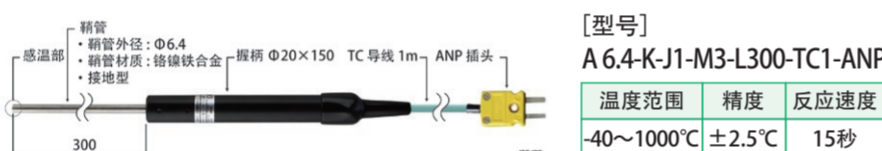
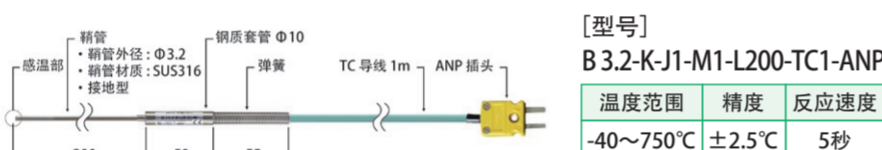
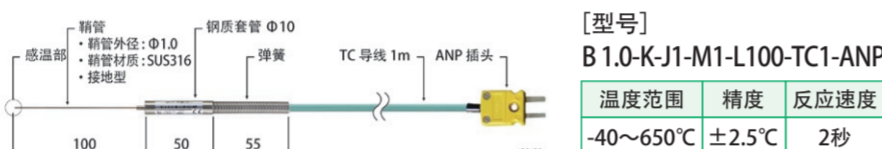
- 食品内部温度
- 树脂内部温度等



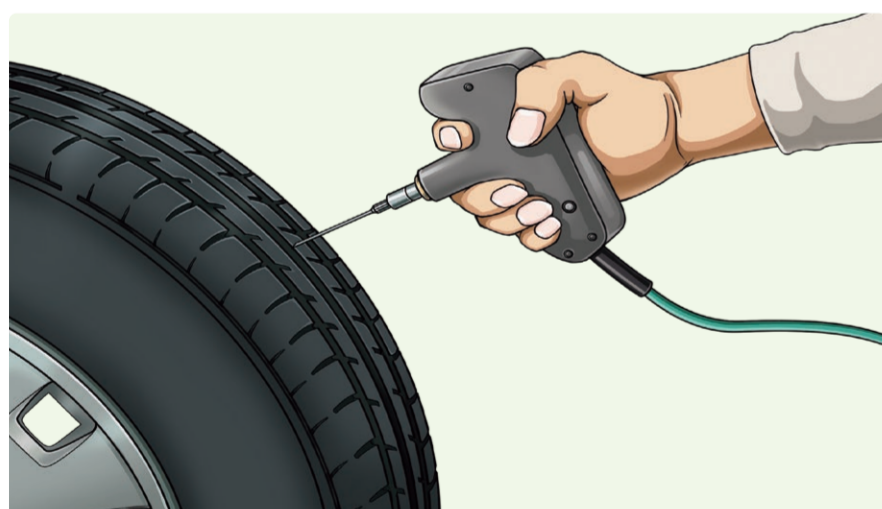
### 内部用 可弯曲Sheath系列



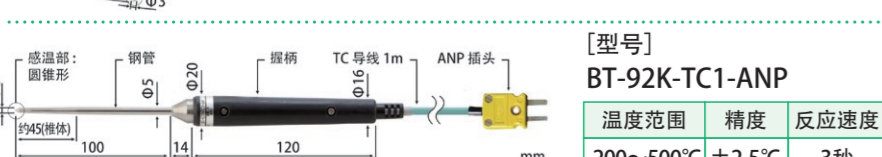
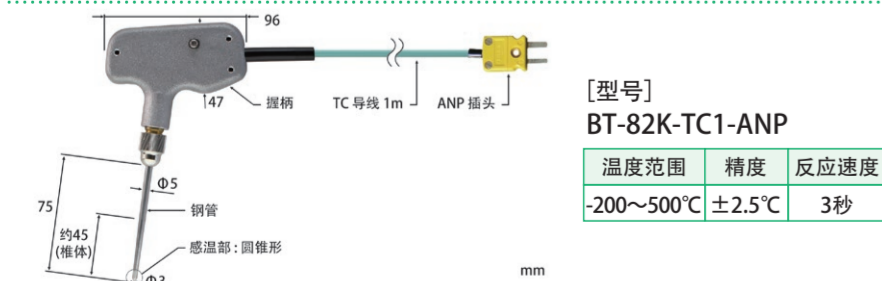
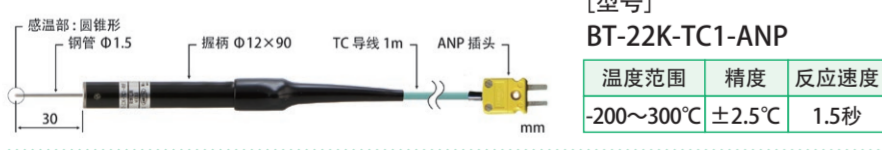
- 测量电炉等内部温度



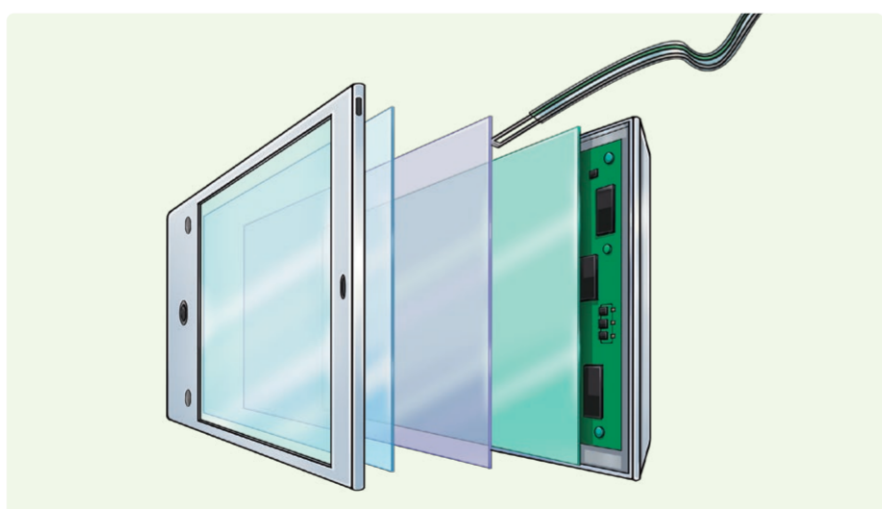
### 刺入型内部温度 BT系列



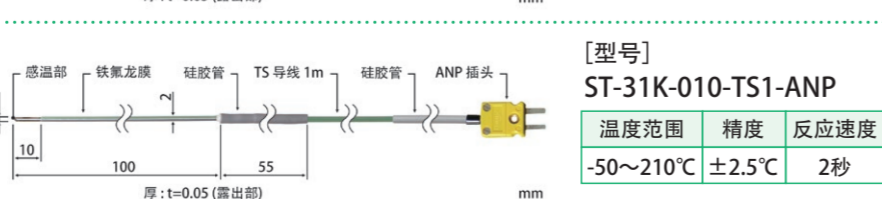
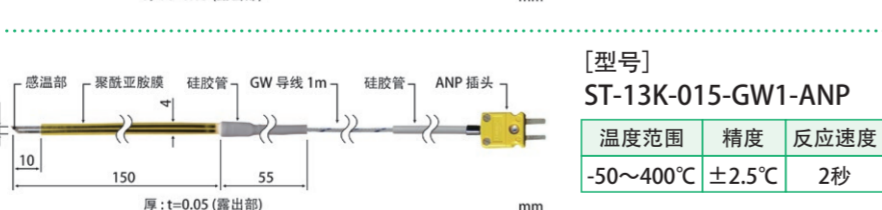
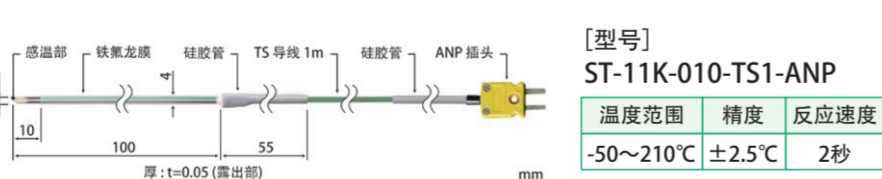
- 测量橡胶等内部温度



### 特殊用途表面内部兼用 ST系列



- 测量液晶平面等表面温度



## 温度计主机

### 手持式温度计 HD系列

可适配多种多样的温度传感器使用于不同领域

- 0°C出厂检测精度±0.2°C
- 操作简单
- IPX5防水



种类	型号	防水功能	测量范围
简易	HD-1150K	●	-200~1370°C
标准	HD-1250K	●	-200~1370°C
高配置	HD-1350K	—	-200~1370°C
LED显示屏	HD-1450K	●	-200~1370°C
记录仪	HD-1550K	—	-200~1370°C

※详细请参考商品目录。

### 温度记录仪 AM系列

可将数据传送到电脑，并进行制表作图

- 任意设定记录间隔1秒~99分59秒
- 可通过USB或RS-232C与电脑通信
- 记录数据可转换CSV文件



型号	通道数	温度	电压	USB通信
AM-8000K	6ch	●	—	●
AM-8050K	6ch	●	●	●
AM-8010K	12ch	●	—	●
AM-8060K	12ch	●	●	●
AM-8061K (高速)	12ch	●	●	●

※详细请参考商品目录。

### 打印机式温度计 AP-450K

小型・轻量便于携带并随时打印数据

- 可实时打印温度数据
- 可记录100个数据
- 可设定打印间隔时间



型号	打印间隔	记录数据	测量范围
AP-450K	3/10/30秒 1/5/10/30/60分	100	-200~1370°C

※详细请参考商品目录。

※商品详细信息请参考综合商品目录。

### 表面内部温度校正器 ACS系列

世界最高水准的表面温度校正



型号	校正温度范围	表面温度校正	内部温度校正
ACS II -1000	室温~300°C	●	—
ACS II -2000	室温~500°C	●	—
ACS II -3000	室温~500°C	—	●
ACS II -4000	室温~500°C	●	●

※详细请参考商品目录。

※上記精度为100°C时的精度。